

Pour utilisation dans des trous pour mentonnet d'un diamètre de 0,745 po à 0,775 po et d'une profondeur d'au moins 1 1/4 po.

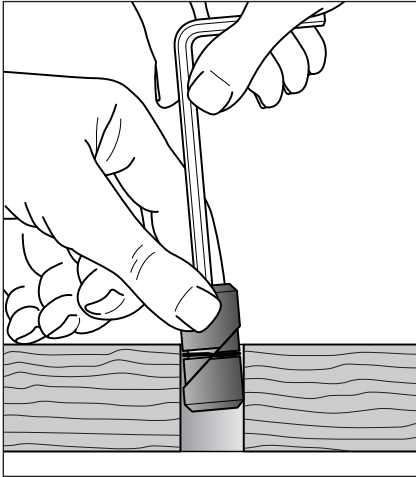


Figure 1 : Placer l'ancrage d'établi Veritas® dans le trou pour mentonnet et régler la friction du joint torique avec une clé hexagonale de 3/16 po.

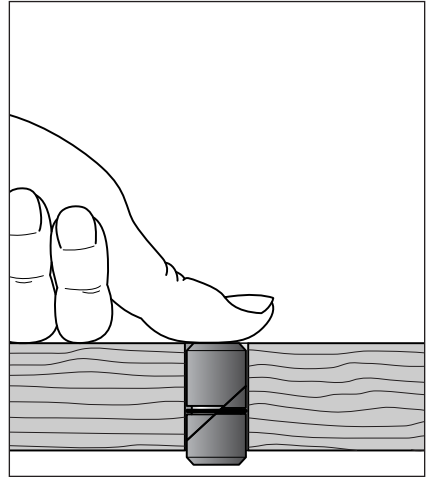


Figure 2 : Pousser l'ancrage à la profondeur voulue.

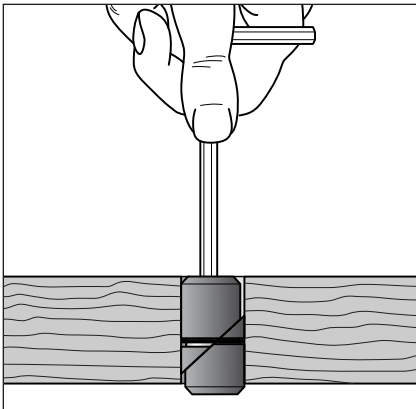


Figure 3 : Serrer la vis pour bloquer l'ancrage.

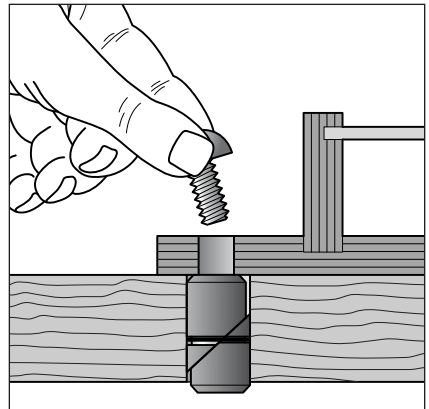


Figure 4 : Fixer le gabarit ou l'appareil avec une vis 1/2-13.